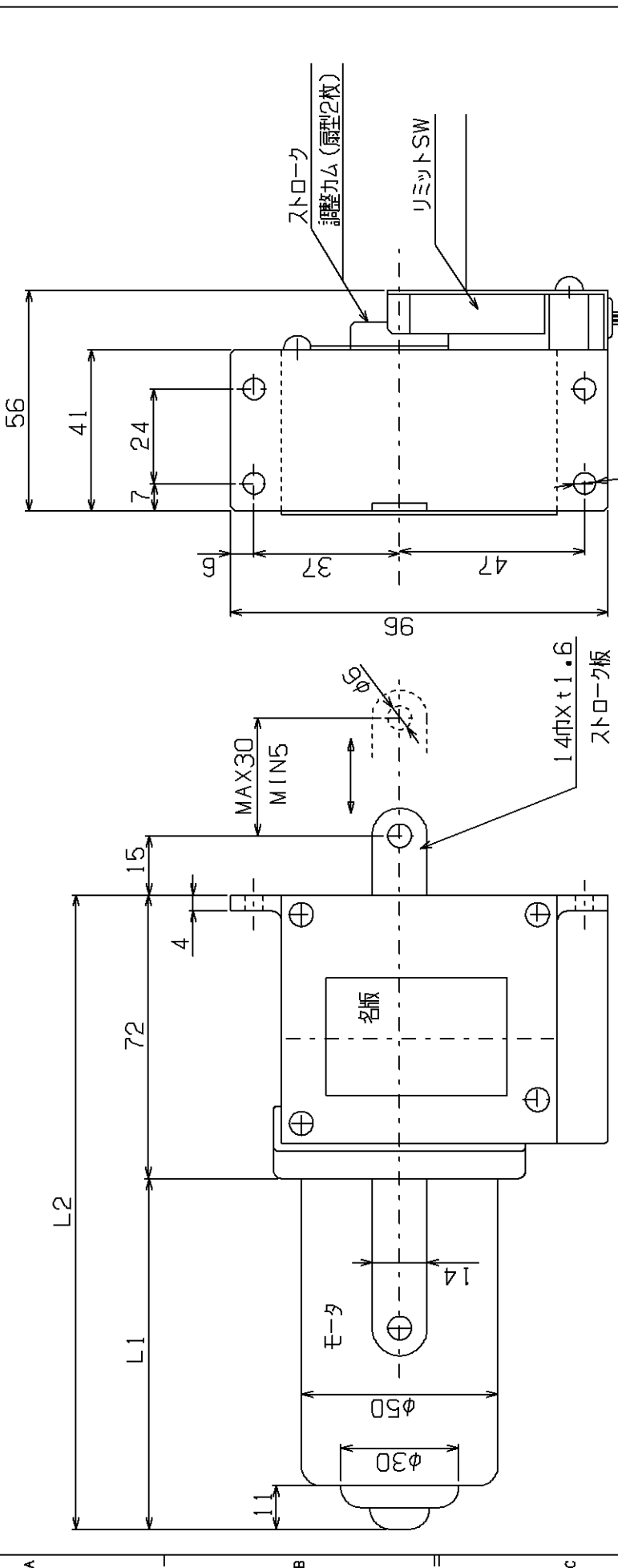


EALD-30特 (ソレノイドに変わるモータドライブ) EALD-30G特

訂正事項	年月日	担当	点検	熱処理
△	△	△	△	△
△	△	△	△	△
△	△	△	△	△



仕様表

型式	仕様	電力 kg	ストローク mm	スピード 30 \square 時	電源 (DC)			L1 mm	L2 mm	重量 Kg
					V	A	V			
EALD-30特	4	5~30	0.9sec	24	0.8	12	1.7	89	161	1.0
EALD-30G特	10	5~30	4.0sec	24	0.8	12	1.7	124	196	1.4

- *1 DC48Vも可能です。
- *2 高性能タイプ (耐久性、寿命共に優れています。)
- *3 ストローク調整可能 (5~30mm調整カムによる角度調整)

EALD型(特殊モータ)共通外形図		承認	検図	設計	製図
機名	×	×	×	×	×
尺	1:	材	×	Kg	×
品名	EALD-30特 EALD-30G特 型				
社名	SUZUKI SEIMITSU KIKAI CO.				