

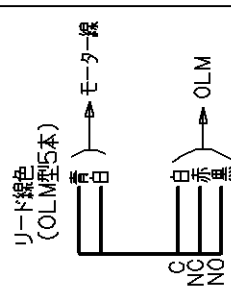
訂正	訂正	訂正	訂正	訂正	訂正	訂正	訂正	訂正	訂正	訂正	訂正	訂正	訂正
△	△	△	△	△	△	△	△	△	△	△	△	△	△
×	×	×	×	×	×	×	×	×	×	×	×	×	×
△	△	△	△	△	△	△	△	△	△	△	△	△	△
△	△	△	△	△	△	△	△	△	△	△	△	△	△
△	△	△	△	△	△	△	△	△	△	△	△	△	△
△	△	△	△	△	△	△	△	△	△	△	△	△	△

# EARD27-35型 (ロータリドライブ) 外形図

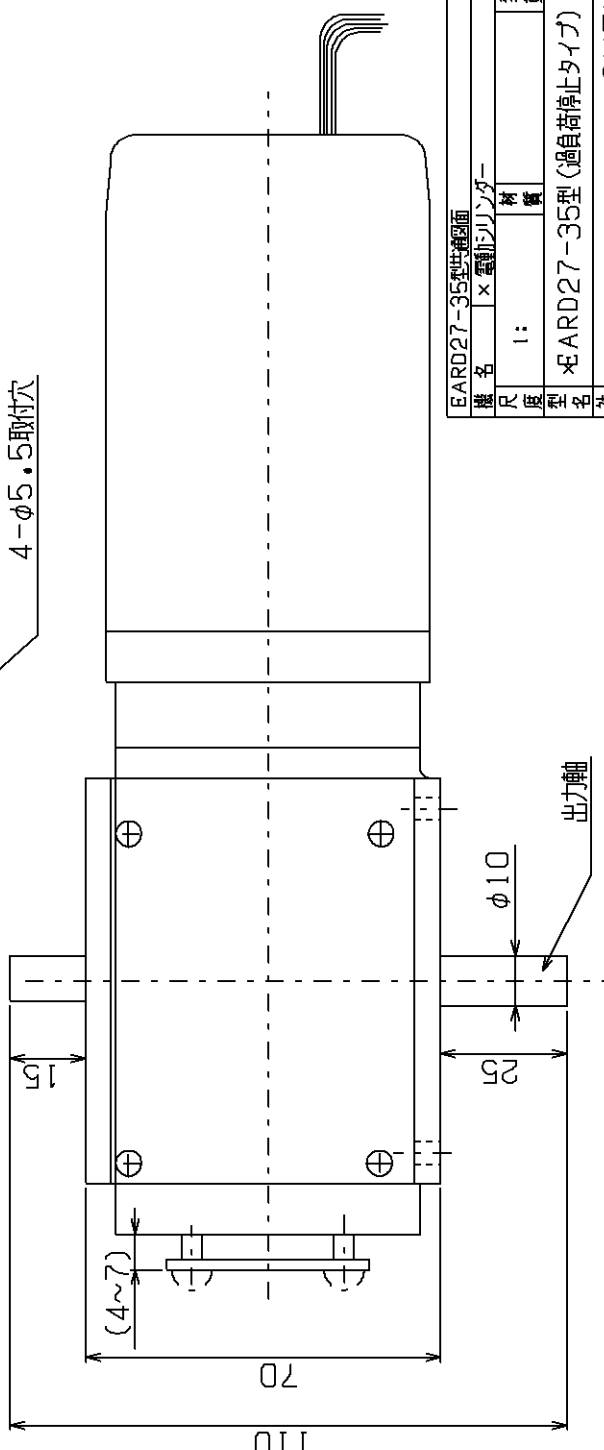
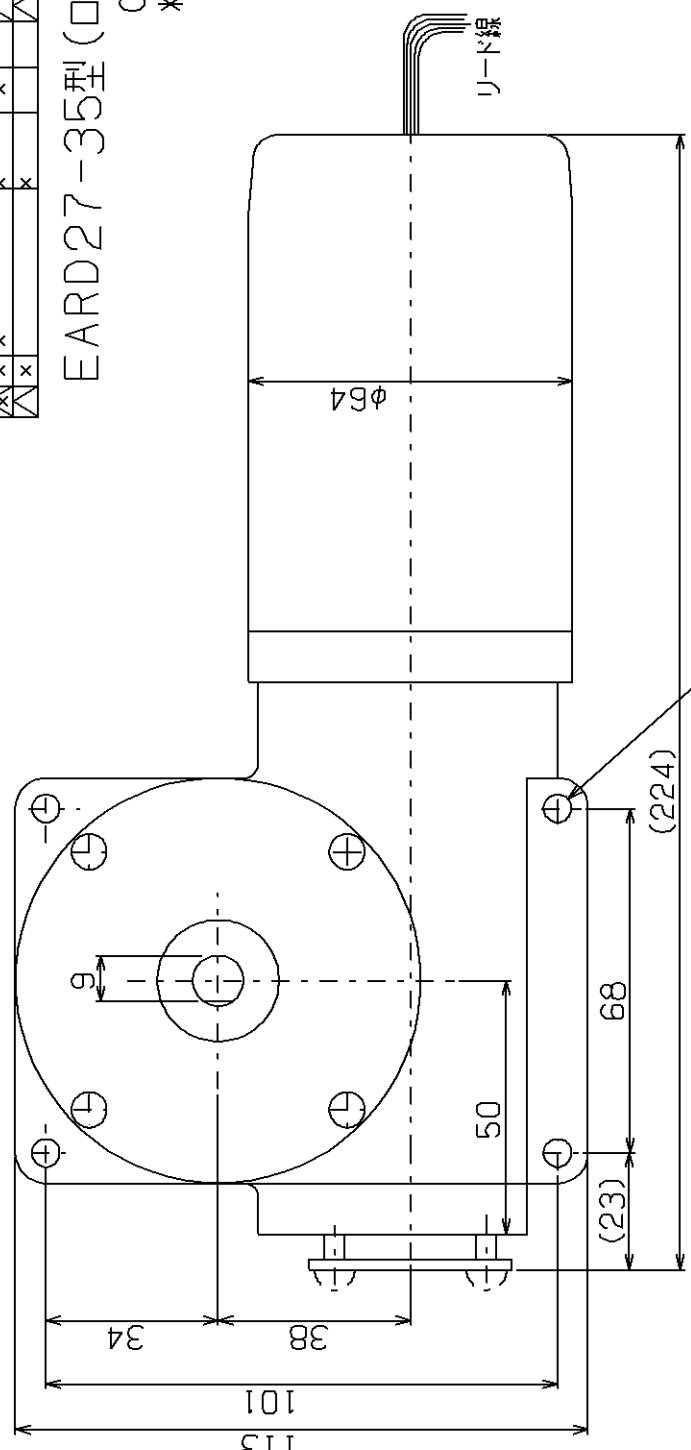
OLM形 (過負荷装置タイプ)  
 ＊一定以上の負荷がかかると自動的に停止する機構の為、任意の回転角度で停止が出来、又安全装置の役目も果たします。

- ＊仕様＊  
出力軸トルク : 27-35kg/cm  
回転時間 : 1回転/6sec (無負荷)  
電圧 : DC24V  
電流 : 800mA

- ＊1 規格内のトルク調整が可能です。
- ＊2 ギヤ出を変更する事に依り、回転時間を低減できます。(オープン)
- ＊3 DC12Vの対応できます。



＊配線方法は、別紙仕様書をご確認ください。



EARD27-35型共通図面		承認	検図	設計	製図
機名	× 電動シリンダー				
尺	1:	素	×	Kg	×
度	材	質	重		
型	× EARD27-35型 (過負荷停止タイプ)				
名					
社	SUZUKI SEIMITU KIKAI CO.				
名	×				